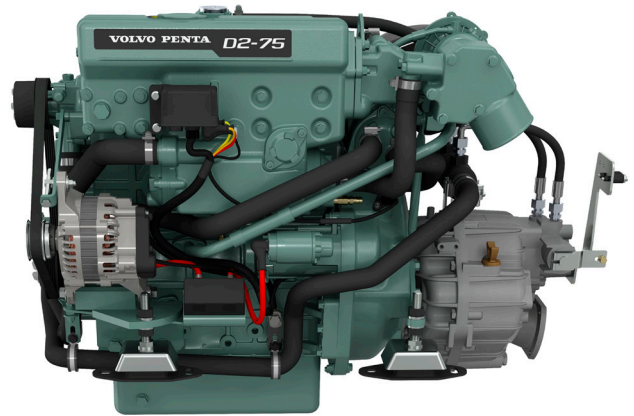
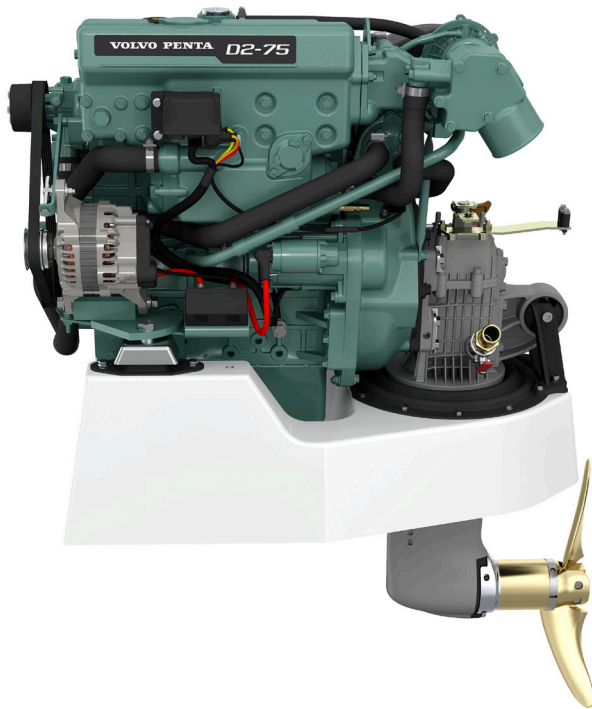


D2-75

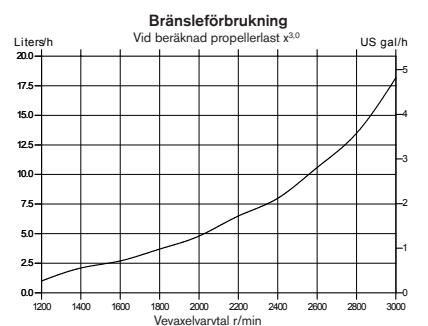
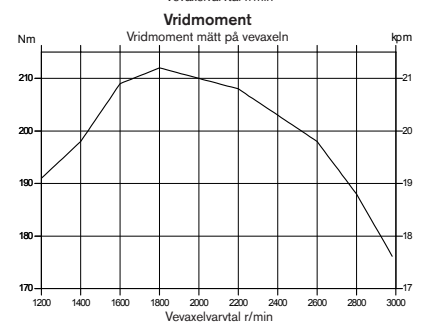
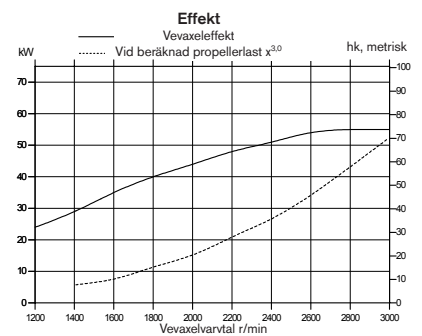


Tekniska Data

Motorbeteckning	D2-75
Vevaxeffekt, kW (hk)	55 (75)
Propelleraxeffekt, kW (hk)	53 (72)
Varvtal, r/min	2700–3000
Deplacement, l	2.2
Antal cylindrar	4
Cylinderdiameter/slaglängd, mm	84/100
Kompressionsförhållande	23.3:1
Vikt, torr, med backslag HS25A/MS25, kg	264/258
Vikt, torr, med segelbåtsdrev 150S, kg	264
Emissionsuppfyllnad	BSO, EU RCD Stage II, US EPA Tier 3
Effektinställning	R5*

Tekniska data enligt ISO 8665. Bränslets undre värmevärde är 42700 kJ/kg och täthet 840 g/liter vid 15°C. Handelsbränsle kan avvika från denna specifikation, vilket påverkar effekt och bränsleförbrukning.

*R5. För fritidsbåtar



**VOLVO
PENTA**

D2-75

Teknisk beskrivning:

Motor och block

- Motorblock och topplock av högvärdigt gjutjärn. Vevhuset är av stabil tunnelblocktyp.
- Smidd vevaxel av krommolybden, statiskt och dynamiskt balanserad med integrerade motvikter. Aluminiumkolvar med hög kiselhalt, värmebehandlade och försedda med två kompressionsringar av förkromat gjutjärn och en oljering.
- Utbytbara härdade ventilsäten
- Elastisk koppling på svänghjulet

Motortassar

- Avpassade justerbara gummikuddar fram och bak

Smörjsystem

- Fullflödesfilter av "spin-on"-typ
- Separat oljelänsrör
- Vevhusventilation av slutentyp
- Oljepåfyllning ovanpå motorn samt på sidan

Bränslesystem

- Flänsmonterad, rak insprutningspump som drivs av motorns kamaxel
- Matarpump med handpump
- Bränslefilter av "spin-on"-typ
- Stoppknapp på motorn

Avgassystem

- Färskvattenkyld avgasgrenrör och sjövattnenkyld avgaskrök

Kylsystem

- Termostatstyrd färskvattenkylning
- Rörvärmeväxlare med integrerad expansionstank
- Lättåtkomlig sjövattnenpump och impeller

Elsystem

- 12V korrosionsskyddat elsystem
- 14V/115A generator anpassad för marint bruk
- Laddningsregulator med elektronisk sensor för att kompensera spänningsfall
- Glödstick för problemfri kallstart
- Elektrisk startmotor
- Elstopp
- Förlängningskablage med snabbanslutning i olika längder

EVC-instrument

- Panel med start-/stoppknapp
- Varvräknare med larm och motortimmar

Tillval:

- Separata instrument för:
 - Bränslenivå
 - Temperatur
 - Spänning

- LCD-display med multisensor
- NMEA-gränssnitt för att visa motordata på kartplotter

Transmissionsalternativ:

HS25A Hydrauliskt backslag med "drop center" och 8° nedvinkling. Kan fås med troling-ventil.

- Utväxling 2,29:1/2,29:1 (RH/LH) och 2,71:1/2,71:1 (RH/LH).

MS25A Mekaniskt backslag med "drop center" och 8° nedvinkling.

- Utväxling 2,23:1/2,74:1 (RH/LH) och 2,74:1/2,74:1 (RH/LH).

MS25L Mekaniskt backslag med "drop center" och rak utgående axel.

- Utväxling 2,27:1/2,10:1 (RH/LH) och 2,74:1/2,72:1 (RH/LH).

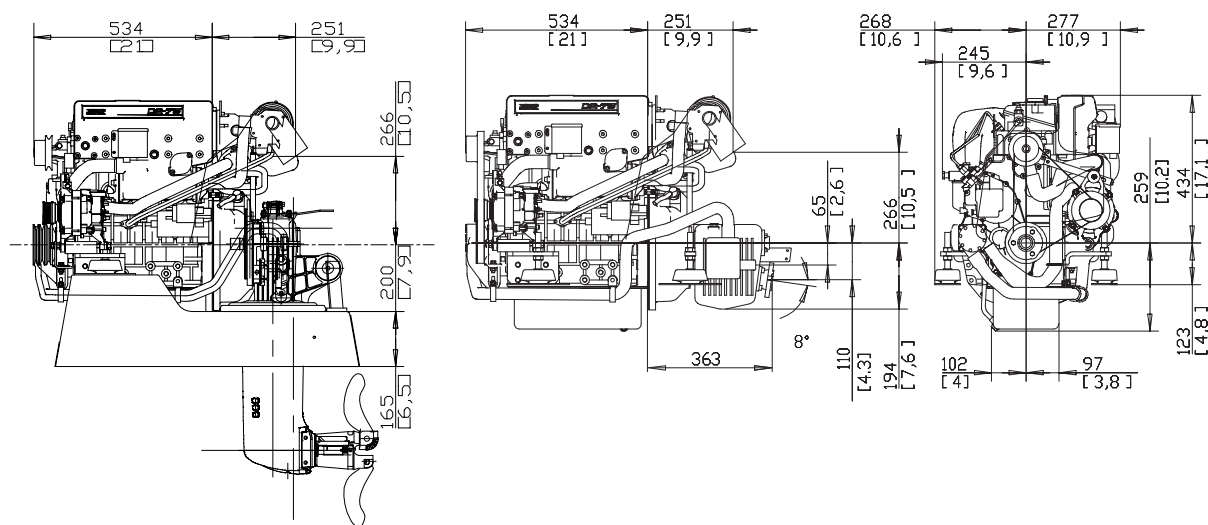
S-drev 150S. S-drevet kan monteras med motorn omvänd. Utväxling 2,19:1. S-drevet finns också i SR-version.

Tillbehör

- Motorreglage och styrsystem
- Extra generatorsatser
- Batteri och batterifrånskiljare
- Varmvattensystem
- Separata expansionstankar
- Kylvattenintag, sjövattenfilter och slangar
- Avgassystem och avgasgenomföringar
- Bränslesystem inkl. filter, rör etc.
- Remskivor och universalkonsoler för kraftuttag
- Propelleraxelsystem och propellar
- Kemiska produkter – färg, oljor, rengöringsprodukter etc.

Måttuppgifter D2-75/150S/MS25A

Ej för installation



Mer information

Kontakta din närmaste Volvo Penta-återförsäljare för mer information om Volvo Penta-motorer och extrautrustning/tillbehör eller besök www.volvopenta.com



IOS



Android

Ladda ner vår Dealer Locator App för lokalisering av Volvo Penta-återförsäljare för din iPhone eller Android

VOLVO PENTA

AB Volvo Penta

SE-405 08 Göteborg, Sweden
www.volvopenta.com

Alla modeller, standardutrustning och tillbehör finns inte tillgängliga i alla länder. Alla specifikationer kan ändras utan föregående meddelande. Den illustrerade motorn kan avvika något från standardspecifikationen.